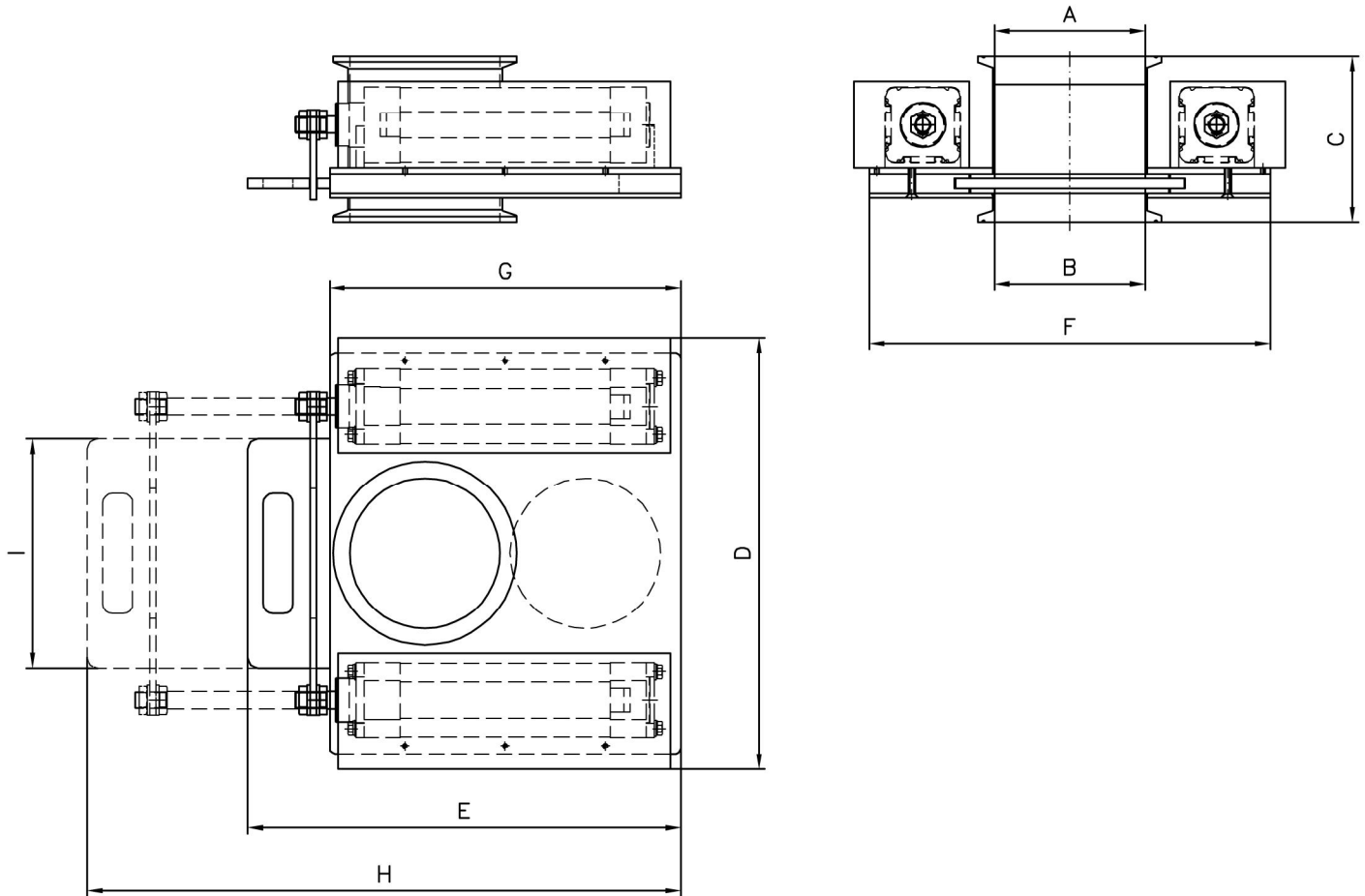


Dimensional drawing:



	A	B	C	D	E	F	G	H	I
DN 150	150	150	165	430	432	400	350	592	228
DN 200	200	200	165	480	532	450	450	692	278
DN 250	250	250	195	530	632	500	550	792	328
DN 300	300	300	195	580	732	550	650	892	378