

Blähdichtung (Blähschlauch)

Datenblatt

Material: CR oder Silikon MVQ

Betriebsdruck: max 0.25 bar

Anschlussventil: Ventil 1/8"

Anwendung: radial von innen nach aussen dehnend

Befestigung: oben und unten muss ein Spannband montiert werden (Bild 1)
nur oben muss ein Bridenband montiert werden (Bild 2)



Bild 1

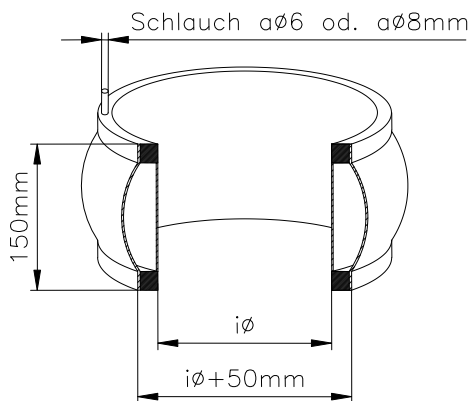
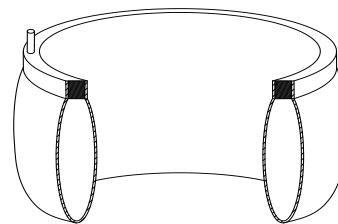
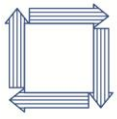


Bild 2



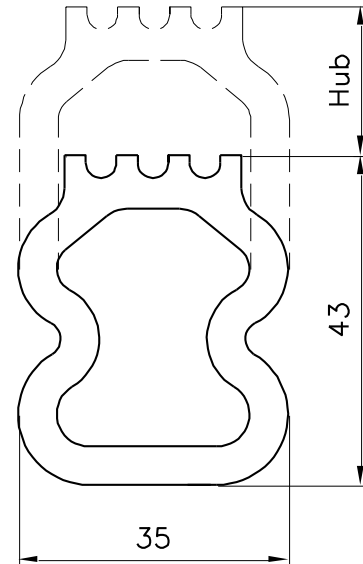
Hub – Durchmesser: Material CR: + 80 mm
Material Silikon: + 100 mm



Blähdichtung

Datenblatt

Material:	Silikon Typ ST-ED-50-001
Härte:	50 ± 5° Shore DIN 53505
Dichte:	1.16 g/cm ³ DIN 53550
Farbe:	transluzent
Zugfestigkeit:	10.5 N/mm ² DIN 53504-S2
Reissdehnung:	600% DIN 53504-S2
Minstdurchmesser:	Axialeinsatz innen 200 mm Radialeinsatz innen 250 mm
Betriebsdruck:	normal 0.5 – 1.5 bar Maximal 1.7 bar
Hub:	max. 25mm



Materialeigenschaften:

- physiologisch unbedenklich
- geeignet für Lebensmittel- und
- medizinisch-technischen Bereich
- hitzebeständig in Heissluft bis 240° C
- geeignet für Dampfsterilisation: 40° C 2.7-3 bar

Blähdichtung 35x30

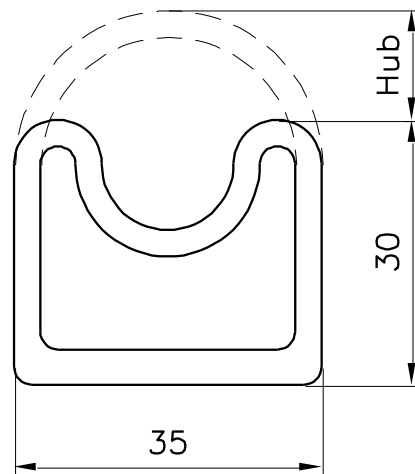
Datenblatt

Material: Silikon MVQ
Härte: 60 + / -5° Shore „A“
Farbe: hellgrau

Material: EPDM

Härte: 65 + / -5° Shore „A“

Farbe: hellgrau



Betriebsdruck / Hub:

Material	Druck / bar	Hub / mm	Druck / bar	Hub / mm	Druck / bar	Hub / mm
Silikon MVQ	0.5	14	1.0	18	1.5	23
EPDM	0.5	12	1.0	15	1.5	16

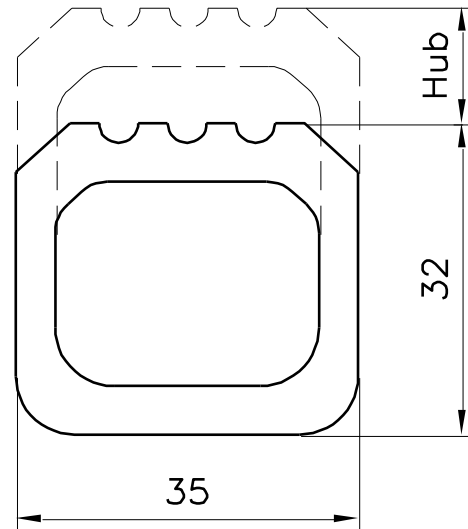
Der gemessene Hub mit dem angegebenen Betriebsdrücken wurde in einem Modell mit dreiseitiger Führung des Profils bei radialer Aussendehnung ermittelt.

Blähdichtung 35x32

Datenblatt

Material: Silikon MVQ
Härte: 60 + / -5° Shore „A“
Farbe: hellgrau

Material: EPDM
Härte: 65 + / -5° Shore „A“
Farbe: hellgrau



Betriebsdruck / Hub:

Material	Druck / bar	Hub / mm	Druck / bar	Hub / mm	Druck / bar	Hub / mm
Silikon MVQ	0.5	5	1.0	10	1.5	15
EPDM	0.5	4	1.0	5	1.5	6.5

Der gemessene Hub mit dem angegebenen Betriebsdrücken wurde in einem Modell mit dreiseitiger Führung des Profils bei radialer Aussendehnung ermittelt.

Blähdichtung 50x25

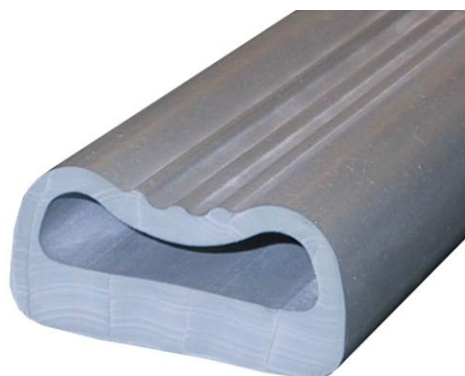
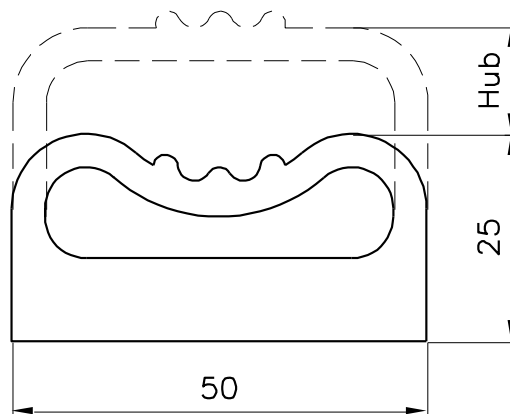
Datenblatt

Material: Silikon MVQ
Härte: 60 + / -5° Shore „A“
Farbe: hellgrau

Material: EPDM

Härte: 65 + / -5° Shore „A“

Farbe: hellgrau



Betriebsdruck / Hub:

Material	Druck / bar	Hub / mm	Druck / bar	Hub / mm	Druck / bar	Hub / mm
Silikon MVQ	0.5	15	1.0	22	1.5	26
EPDM	0.5	8	1.0	12	1.5	16

Der gemessene Hub mit dem angegebenen Betriebsdrücken wurde in einem Modell mit dreiseitiger Führung des Profils bei radialer Aussendehnung ermittelt.