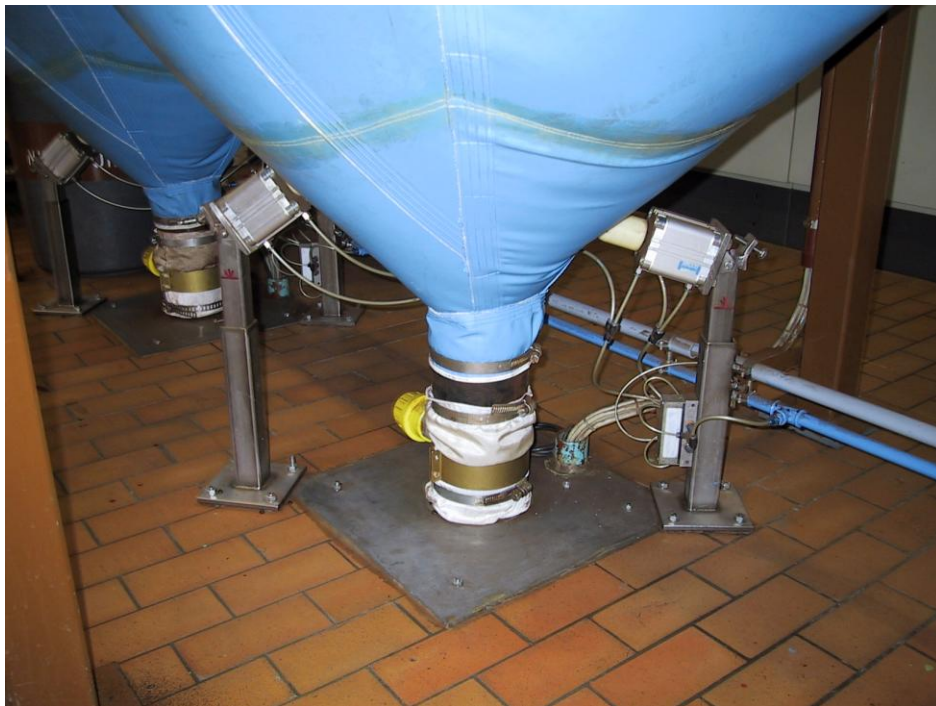
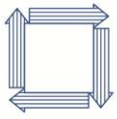


Flexible Silos



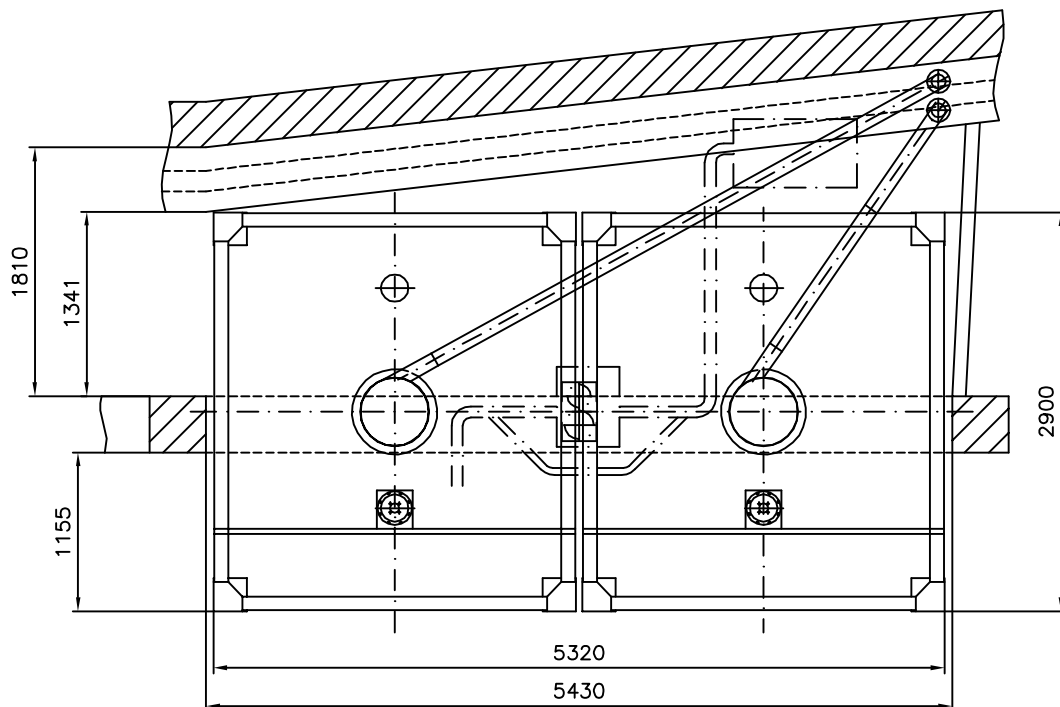
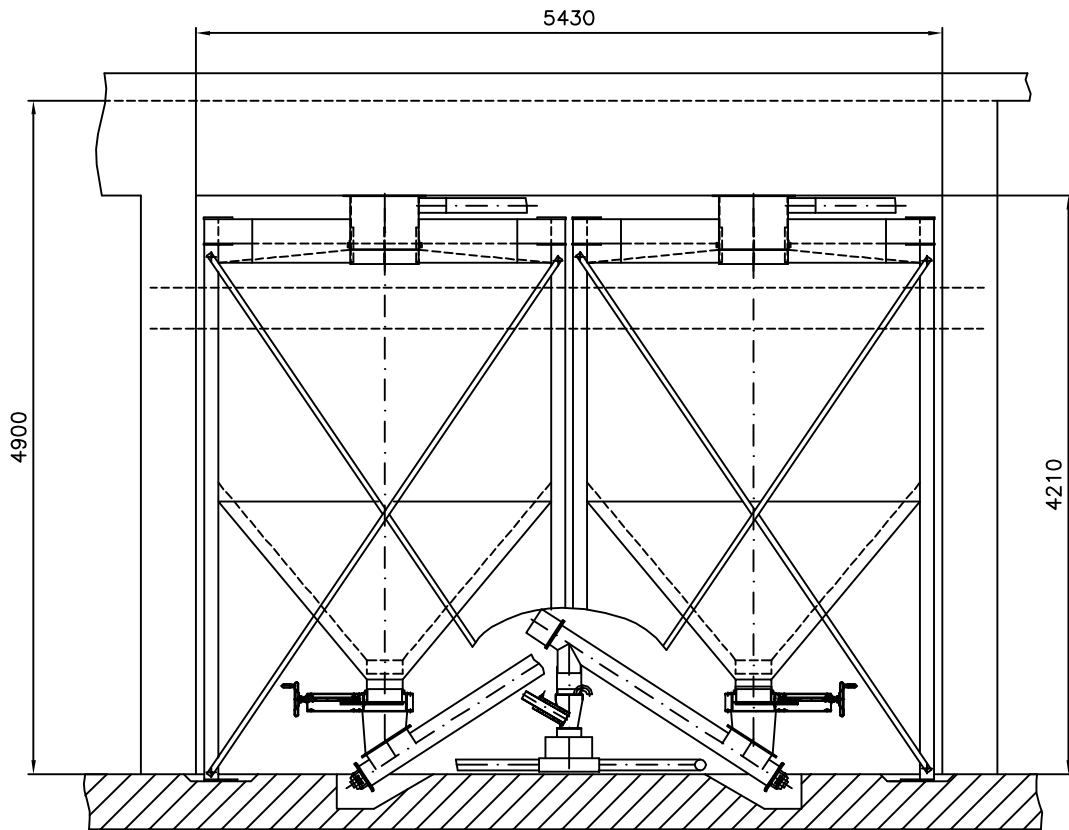
Flexible Silos





Flexible Silos





Das Urheberrecht an dieser Zeichnung und sämtlichen Beilagen verbleibt uns. Sie sind dem Empfänger nur zum persönlichen Gebrauch anvertraut. Ohne unsere schriftliche Genehmigung dürfen sie nicht kopiert oder vervielfältigt, auch nicht dritten Personen, insbesondere Wettbewerbern, mitgeteilt oder zugänglich gemacht werden. Alle Rechte für den Fall einer Patenterteilung oder GM-Eintragung vorbehalten. Widerrechtliche Benutzung durch den Empfänger oder Dritte hat zivil- und strafrechtliche Folgen.

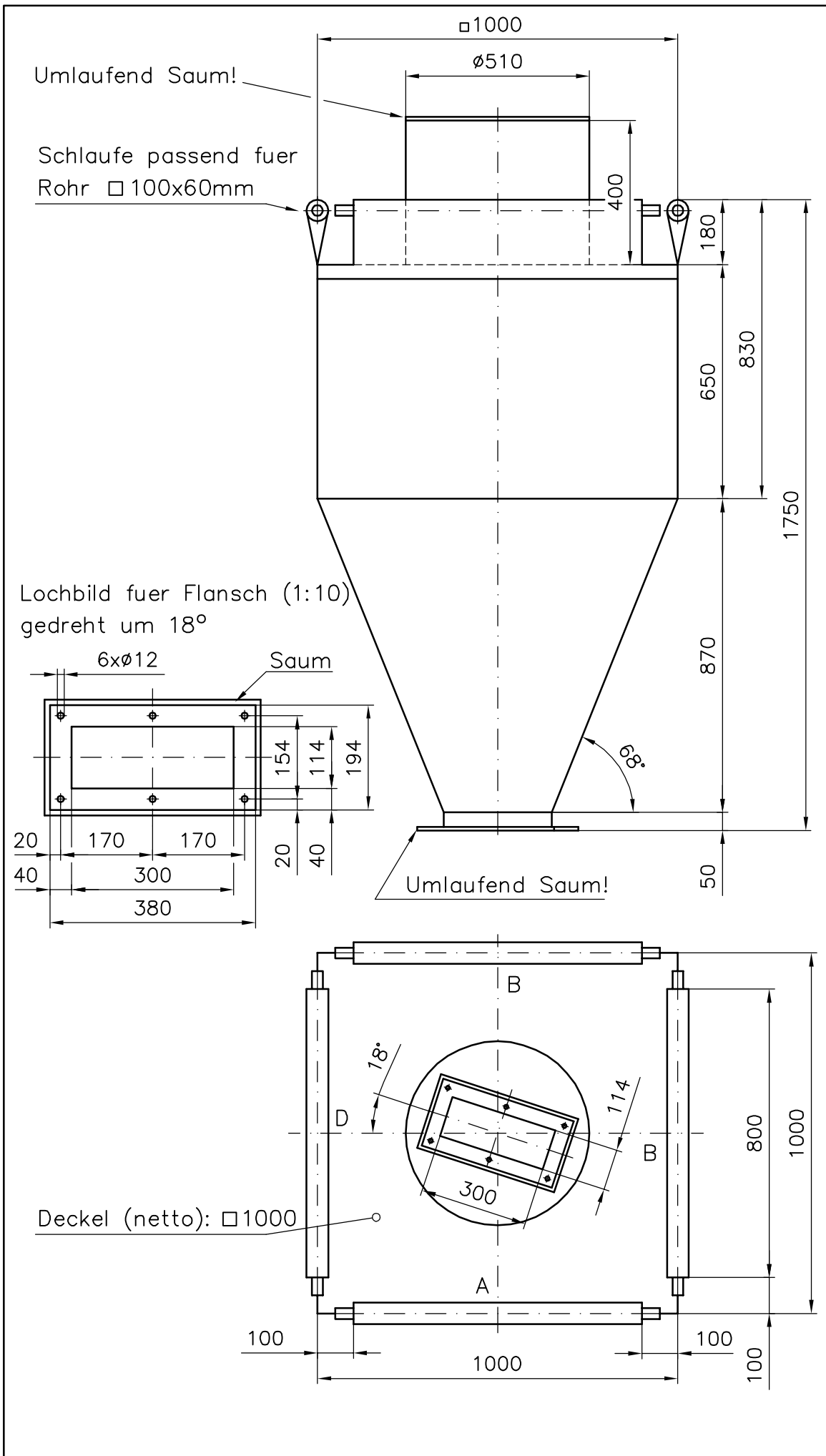
Zimmermann Verfahrenstechnik AG, CH-4142 Münchenstein

Aenderungen	c	d	Pos.	Menge	Werkstoff	Benennung / Merkmal	Diversers
							Gesehen
							Masstab 1:40
							Verzeichnis
							9906201 A

Zimmermann
Verfahrenstechnik AG

Blauenstrasse 21a Tel.: +41 (0)61 416 82 00
CH-4142 Münchenstein Fax: +41 (0)61 416 82 09
http://www.zvf.ch mailbox@zvf.ch

Siloplanlage



Pos.	Menge	Werkstoff	Benennung / Merkmal	Diversers
			Flexible Silos (gross)	Gezeichnet CS 18.05.98
				Gesehen
				Massstab 1:15
				Verzeichnis
				9806205

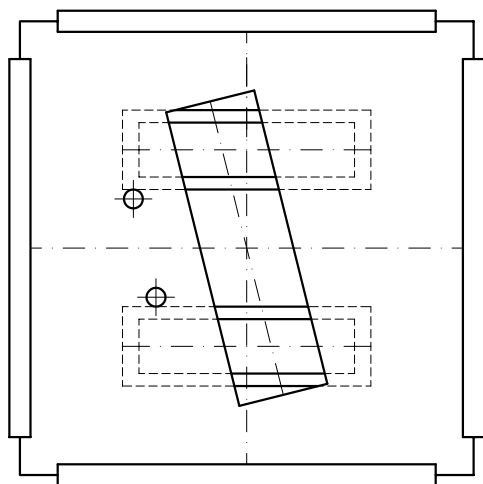
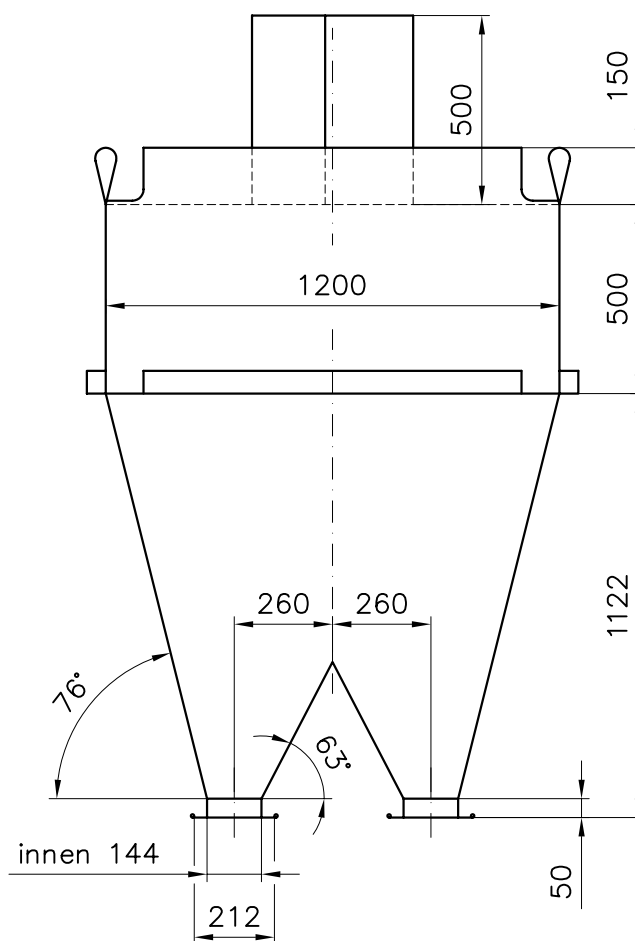
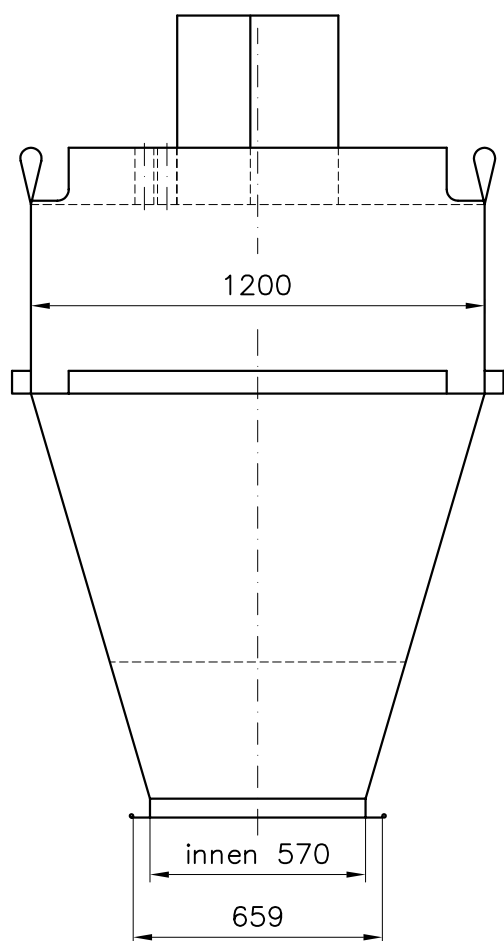
Änderungen

Allegemeintoleranz SN 258440-m
Kanten gebrochen 0,2...0,4x45°

Zimmermann
Verfahrenstechnik AG
Blauenstrasse 21a
CH-4142 Münchenstein
Tel.: +41 (0)61 416 82 00
Fax: +41 (0)61 416 82 09
http://www.zvt.ch
mailto:mailbox@zvt.ch

Das Urheberrecht an dieser Zeichnung und sämtlichen Beilagen verbleibt uns. Sie sind dem Empfänger nur zum persönlichen Gebrauch anvertraut. Ohne unsere schriftliche Genehmigung dürfen sie nicht kopiert oder vervielfältigt, auch nicht dritten Personen, insbesondere Wettbewerbern, mitgeteilt oder zugänglich gemacht werden. Alle Rechte für den Fall einer Patenterteilung oder GM-Widerrechtliche Benutzung durch den Empfänger oder Dritte hat zivil- und strafrechtliche Folgen.


Zimmermann Verfahrenstechnik AG, CH-4142 Münchenstein



Das Urheberrecht an dieser Zeichnung und sämtlichen Beilagen verbleiben uns. Sie sind dem Empfänger nur zum persönlichen Gebrauch anvertraut. Ohne unsere schriftliche Genehmigung dürfen sie nicht kopiert oder vervielfältigt, auch nicht dritten Personen, insbesondere Wettbewerbern, mitgeteilt oder zugänglich gemacht werden. Alle Rechte für den Fall einer Patenterteilung oder GM-Eintragung vorbehalten. Widerrechtliche Benutzung durch den Empfänger oder Dritte hat zivil- und/oder strafrechtliche Folgen.

Zimmermann Verfahrenstechnik AG, CH-4142 Münchenstein

Allgemeintoleranz SN 258440-m
Alle Kanten gebrochen 0,2...0,5x45°

Aenderungen		Pos.	Menge	Werkstoff	Benennung / Merkmal	Diverses	
a	b					Gezeichnet	
	c					Gesehen	
	d					Massstab	1:20
						Verzeichnis	
 <p>Zimmermann Verfahrenstechnik AG Blauenstrasse 21A, CH-4142 Münchenstein Telefon 061 416 82 00 . Fax 061 416 82 09 Email: mailbox@zvt.ch Web: www.zvt.ch</p>						03-162-ZG01-S	
						Silo	
					Mantel Gewebe #110		
					Deckel Gewebe #103		